

PRESTO 12

CARACTERÍSTICAS

Materiales

El latón empleado en la fabricación de nuestros grifos cumple las normas EN-12164, EN-12165 y EN-1982.

Tratamiento exterior

Niquelado y cromado conforme a la norma EN-248.

Resistencia a la niebla salina 200 horas, según norma ISO-9227.

Grifo temporizado de urinario para instalación mural con cuerpo de latón cromado.

- Cierre automático a los 6 ± 2 s.
- Caudal: 9 l/min a 1 bar.
- Entrada y salida macho 1/2".
- Apertura por pulsador.
- Cabeza intercambiable que comprende todo el mecanismo del grifo.
- Cuerpo y pulsador en latón cromado, piezas interiores en materiales resistentes a la corrosión y a las incrustaciones calcáreas.
- Caudal regulable por el instalador en función de la presión.
- Peso bruto: 0,410 kg (ref. 31001).
- Peso bruto: 0,430 kg (ref. 31002).

MODELOS

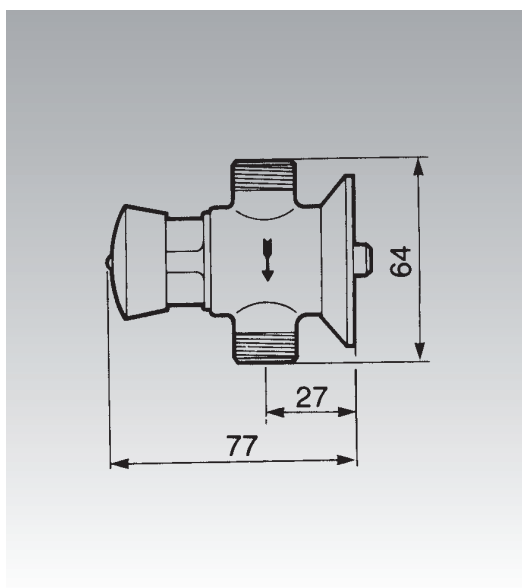
• Ref. 31001

Sin tuercas racor



• Ref. 31002

Con juntas y tuercas racor para tubo de $\varnothing 10 \times 12$ mm



ACCESORIOS



Ref. 31932

Enlaces a urinarios

Ref. 31972

Enlaces a urinarios



Ref. 1027

Cabeza intercambiable

NORMATIVA

- Certificado ISO 9001:2008.
- Certificado AFNOR conforme a norma Europea de grifería temporizada EN 816 (Ref.: 31001).
- Distintivo de garantía de Calidad Ambiental: productos y sistemas que favorecen el ahorro de agua.
- Pruebas dimensionales, estanqueidad e hidráulicas. Cumpliendo con el CTE.